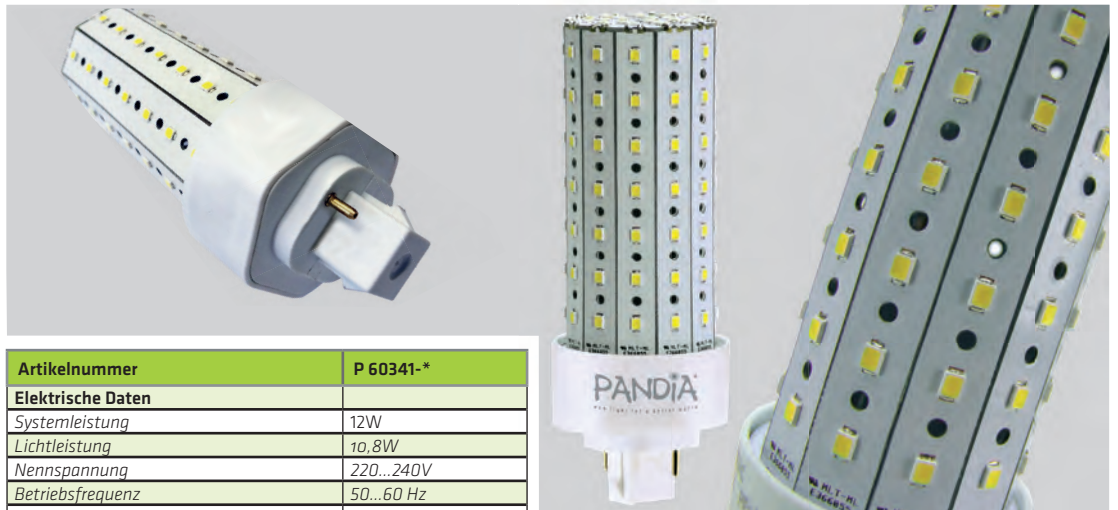


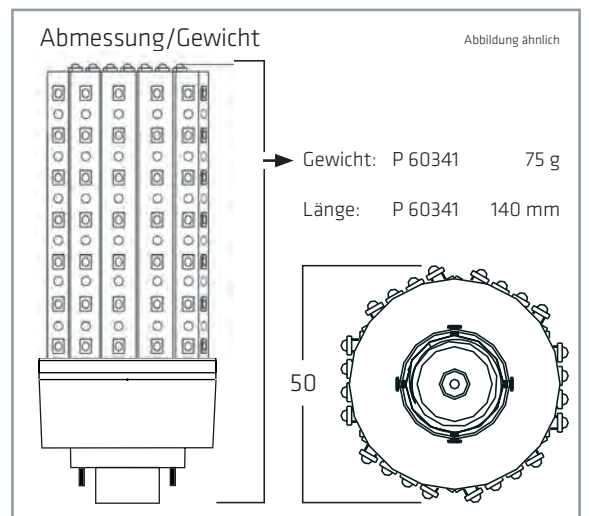


## Eigenschaften

Hochwertiger Ersatz für Kompaktleuchtstofflampen im Bereich der Straßenbeleuchtung. Im Gegensatz zu Kompaktleuchtstofflampen ist Pandia Top Hat GX frei von Quecksilber. Sofort Licht, keine Aufwärmphase. Kompakte Bauform.



Artikelnummer	P 60341-*
<b>Elektrische Daten</b>	
Systemleistung	12W
Lichtleistung	10,8W
Nennspannung	220...240V
Betriebsfrequenz	50...60 Hz
Netzleistungsfaktor	>0,90
<b>Photometrische Daten</b>	
Nennlichtstrom	1425/1500/1575lm
Lichtleistung lm/W	118/125/131 lm/W
Farbtemperatur	3000K/4000K/5000K
Farbwiedergabeindex Ra	≥70
<b>Abmessungen &amp; Gewicht</b>	
Gesamtlänge	140mm
Durchmesser	50mm
Gewicht	75g
<b>Temperaturen &amp; Betriebsbedingungen</b>	
Umgebungstemperaturbereich	-40...+45 °C
<b>Lebensdauer</b>	
Bemessungslampenlebensdauer	≥50.000 h
Anzahl der Schaltzyklen	≥30.000
Lichtstromerhalt an Nennlebensdauerende	L 70
<b>Zusätzliche Produktdaten</b>	
Socket (Normbezeichnung):	G24D 2 Pin
Quecksilbergehalt	0,0 mg
Quecksilberfrei	Ja
Fachgerecht zu entsorgen nach WEEE	Ja
Dimmbar	Nein
<b>Standards</b>	
Schutzart	IP20
Energieeffizienzklasse	A+
Energieverbrauch	12 kWh/1000h



\*1 warmweiß 3000 K / \*2 neutralweiß 4000 K / \*3 kaltweiß 5000 K