

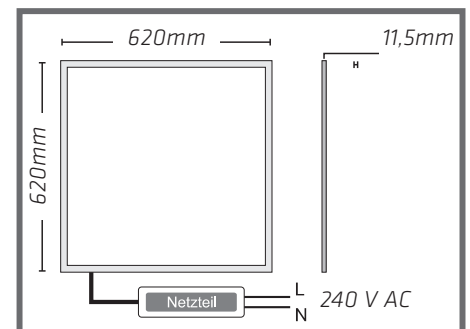
Im Gegensatz zu Leuchtstoffröhren strahlen LED-Leuchten konstant Licht ab und es ist kein UV Licht im Abstrahlspektrum enthalten. Längeres Arbeiten ohne schnell ermüdende Augen ist gerade im Büro ein klarer Vorteil bei dem Einsatz von LED Deckenpanel. Es entfällt auch der Reflektionseffekt der normalen Rasterleuchten. Zudem enthalten diese auch kein Quecksilber, wie herkömmliche Leuchtstoffröhren.

**UGR<19  
blendreduziert**



## Hauptmerkmale

- besonders geeignet für den Einbau in Odenwaldecken
- geringe Einbauhöhe und eine hohe Lichtausbeute
- speziell für den Einsatz für PC-Arbeitsplätze entworfen
- angenehmes und flackerfreies Licht
- zur Verwendung mit Präsenzmelder (optional)
- auch als dimmbare Version mit Meanwell Treiber
- optional mit Aluminiumrahmen in weiß oder silber
- Bildschirmgerecht nach EN12464-1



*Spezielle Entwicklung  
für PC-Arbeitsplätze*

Artikelnummer	P 30090-200	P 30095-200	P 30100-200
Farbtemperatur (K)	4000	4000	4000
Farbwiedergabeindex	> Ra 80	> Ra 80	> Ra 80
Leistung (W)	36	42	54
Spannung (V AC)	240	240	240
Betriebsfrequenz	50/60 Hz	50/60 Hz	50/60 Hz
Lichtstrom (lm)	4320	4320	5600
Effizienz (lm/W)	120	103	103
Abmessung (mm)	620 x 620 x 11,5	620 x 620 x 11,5	620 x 620 x 11,5
Gewicht (kg)	3,8	3,8	3,8
Schutzart	IP 20	IP 20	IP 20
Blendungsfaktor	UGR <19	UGR <19	UGR <19
dimmbar	nein	nein	ja
Präsenzmelder	ja	ja	ja

## Anwendungsgebiete

- Büro
- Bildschirmarbeitsplatz
- Besprechungsraum
- Flur
- Ausstellung