

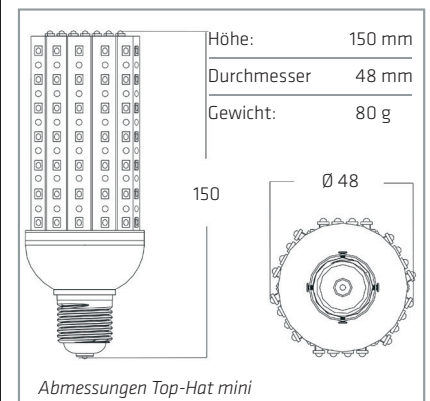


Eigenschaften

Hochwertiger Ersatz für Kompaktleuchtstofflampen im Bereich der Straßenbeleuchtung. Im Gegensatz zu Kompaktleuchtstofflampen ist Pandia Top Hat mini frei von Quecksilber. Sofort Licht, keine Aufwärmphase. Kompakte Bauform.



Artikel	Top-Hat 9	Top-Hat 12
Artikelnummer	P 60270-*	P 60271-*
Elektrische Daten		
Systemleistung	9W	12W
Lichtleistung	8,1W	10,8W
Nennspannung	220...240V	220...240V
Betriebsfrequenz	50...60 Hz	50...60 Hz
Netzleistungsfaktor	>0,90	>0,90
Photometrische Daten		
Nennlichtstrom	1030/1080/1125lm	1425/1500/1575lm
Lichtleistung lm/W	114/120/125 lm/W	118/125/131 lm/W
Farbtemperatur	3000K/4000K/5000K	3000K/4000K/5000K
Farbwiedergabeindex Ra	≥70	≥70
Abmessungen		
Gesamtlänge	123mm	150mm
Durchmesser	48mm	48mm
Temperaturen & Betriebsbedingungen		
Lebensdauer		
Bemessungslampenlebensdauer	≥50.000 h	≥50.000 h
Anzahl der Schaltzyklen	≥30.000	≥30.000
Lichtstromerhalt Nennlebensdauerende	L 70	L 70
Zusätzliche Produktdaten		
Sockel (Normbezeichnung):	E27	E27
Quecksilbergehalt	0,0 mg	0,0 mg
Quecksilberfrei	Ja	Ja
Fachgerecht zu entsorgen nach WEEE	Ja	Ja
Dimmbar	Nein	Nein
Standards		
Schutzart	IP20	IP20
Energieeffizienzklasse	A+	A+
Energieverbrauch	12 kWh/1000h	12 kWh/1000h



-*1 warmweiß 3000 K / -*2 neutralweiß 4000 K / -*3 kaltweiß 5000 K